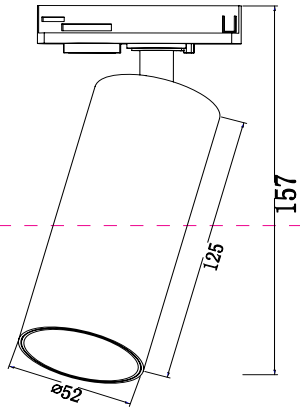
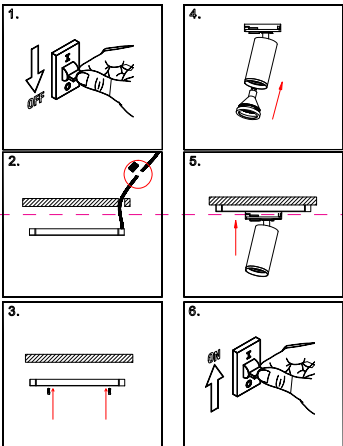


# Instruction



MAX 12W  
1050 Lumen

Model: TR021-1-12B3K  
Collection: Single phase



Wall Lamps



## Montageanleitung:

- Schalten Sie vor Installation der Leuchte über den Hauptschalter den Strom ab.
- Bereiten Sie den Platz vor, an dem Sie die Leuchte anbringen wollen: Für Einbauleuchten mit einer Montagebohrung und für Anbauleuchten mit einem Keil. Sie ein 220-240V 50Hz Stromkabel, wenn möglich mit Erdungsleiter, zum Einbauort.
- Verbinden Sie die Leuchte mit dem 220-240V 50Hz Stromkabel. Wenn die Befestigung der Leuchte nicht durch eine Bohrung oder an dafür vorgesehenen Platz, Leuchte in der Montagebohrung oder an dafür vorgesehenen Platz.
- Schalten Sie den Strom an und überprüfen Sie die Funktionsfähigkeit der Leuchte.

## Assembly Manual:

- The installation of the lamp shall be performed with the power supply off.
- Prepare a place to install the lamp: a mounting hole for built-in lamps and a keel for surface-mounted lamps.
- Take 220-240V 50Hz power wires, including a grounding wire, if any, out from the wall.
- Connect the lamp to the 220-240V 50Hz power supply network. If the lamp has a grounding wire, it shall be also connected.
- Install the lamp in the mounting hole/keel and secure tightly.
- Install a bulb in the socket and fix the bulb.
- Turn on the power supply for the lamp and make sure that the lamp operates properly.

## Інструкція з монтажу:

- Установіть світлодіодна забіростенка при вимкненні електрики мережі.
- Підготуйте місце для установки світлодіодна - монтажний отвір для вбудованих, посадочне місце для накладних.
- Виведіть в місце установки проводів живлення 220-240V 50 Гц.
- Підключіть світлодіод до мережі 220-240В 50 Гц. Якщо в світлодіоді передбачений дрот заземлення, його також необхідно підключити.
- Встановіть світлодіод у встановлений отвір / посадочне місце і надійно закріпіть.
- Включіть подачу електричного струму до світлодіодна і переконатися в тому, що працює добре.

## Інструкція по установке:

- Установіть світлодіодна забіростенка при вимкненій електрич- ному живленні.
- Підготуйте місце для установки світлодіодна: монтажне отвір- ствення, посадочне місце для накладних.
- Виведіть в місце установки проводів живлення 220-240V 50 Гц.
- Підключіть світлодіод до мережі 220-240В 50 Гц. Якщо в світлодіоді передбачений дрот заземлення, його також необхідно підключити.
- Установіть світлодіод в встановлений отвір/посадочное место і надійно закріпіть.
- Включіть подачу електричного струму до світлодіодна і переконайтеся в тому, що працює добре.

Vertretung des Herstellerwerks / Manufacturer factory  
affiliate / Filiale de l'usine du fabricant / Filiale di fabbrica  
produttore / Filial de la fabrica / Fabrica de filial / Sube  
Fabrika / Cabang Pabrik / Branch Factory / Fabrica de rampla  
/ Branch Factory / Oddział Fabryka / Filialna závoda  
материалов / Одино заводу виробника / Одино  
представителів виробника / Одино заводу виробника /  
Делегация производителя / Представител завода /  
fabrikant/pabrik / Pabrik, s. 4-126 / ©2012-2015 China.

