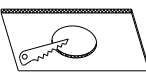
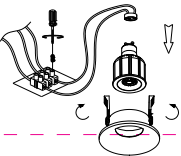

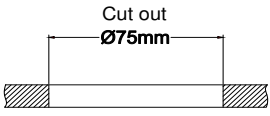
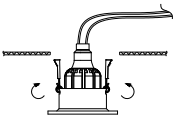
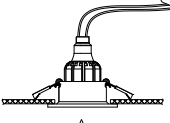
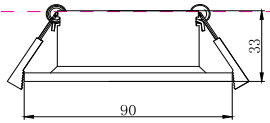




Instruction

 <p>Cut out (mm) Ø88</p>			 <p>Cut out Ø75mm</p>
		 <p>33</p> <p>90</p>	
 <p>1 x GU10 (50W)</p>			<p>Model: DL041-01B Collection: Downlight Series: Barret  Recessed</p>



Montageanleitung:

- Schalten Sie vor Installation der Leuchte über den Hauptschalter den Strom ab.
- Bereiten Sie den Platz vor, an dem Sie die Leuchte anbringen wollen: Für Einbauleuchten mit einer Montagebohrung und für Anbauleuchten mit einem Vierer-Siech in 230V-240V 50Hz Stromnetz, wenn möglich mit Erdungsbohle, zum Einbauort.
- Verbinden Sie die Leuchte mit dem 230V-240V 50Hz Stromnetz. Wenn die Befestigung Sie die Leuchte in der Montagebohrung oder an dafür vorgesehenen Platz.
- Verbinden Sie die Glühlampe in der Fassung.
- Schalten Sie den Strom an und überprüfen Sie die Funktionstüchtigkeit der Leuchte.

Assembly Manual:

- The installation of the lamp shall be performed with the power supply off.
- Prepare a place to install the lamp: a mounting hole for built-in lamps and a seat for surface-mounted lamps.
- Take 230V-240V 50Hz power wires, including a grounding wire, if any, out from the lamp. In the 230V-240V 50Hz power supply network, if the lamp has a grounding wire, it shall be also connected.
- Install a bulb in the socket and fix the bulb.
- Turn on the power supply for the lamp and make sure that the lamp operates properly.

Інструкція з монтажу:

- Установка світильника здійснюється при вимкненні електричної мережі.
- Підготуйте місце для установки світильника - монтажний отвір для вбудованих, посадочне місце для накладних.
- Виведіть з місця установки проводів напруги 230V-240V 50 Гц, в тому числі дрот заземлення, якщо він є в світильнику.
- Підключіть світильник до мережі 230V-240V 50 Гц. Якщо в світильнику передбачений дрот заземлення, його також необхідно підключити.
- Налітьно закріпіть світильник в отвір монтажу / посадочне місце.
- Встановіть лампу у лямпочку і зафіксуйте її.
- Включіть подачу електричного струму до світильника і переконатися в тому, що він працює належним чином.

Інструкція по установке:

- Установка светильника осуществляется при выключенной электрической сети.
- Подготовьте место для установки светильника: монтажное отверстие для встраиваемых, посадочное место - для накладных.
- Выведите в место установки провода напруги 230V-240V 50 Гц, в том числе провод заземления, если он есть в светильнике.
- Подключите светильник к сети 230V-240V 50 Гц. Если в светильнике предусмотрено провод заземления, его также необходимо подключить.
- Установите светильник в монтажное отверстие/посадочное место.
- Установите лампу в цоколь и зафиксируйте ее.
- Включите подачу питания на светильник и убедитесь в его корректной работе.

Vertretung des Herstellerwerks / Manufacturer factory
 affiliée / Filiale de l'usine du fabricant / Filiale di fabbrica
 produttore / Filial de la fabrică / Fabrica de filial / Šube
 Fabrika / Cabang Pabrik / Branch Factory / Fabrica de ramură
 / Branch Factory / Oddział Fabryki / Oddział zakładu
 výroby / Офіс заводу виробника / Офіс
 заводо-виробничого підприємства / Дирекция
 производственного предприятия / Дирекция
 производственного предприятия / 代表工廠 / 代表工廠 / 代表工廠

