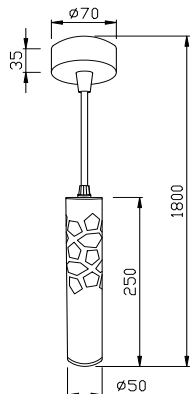
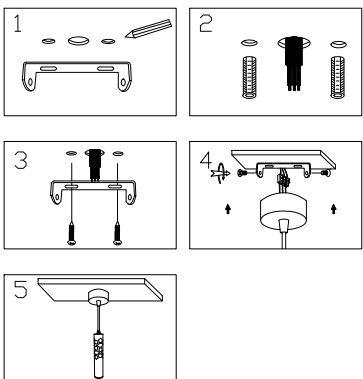


Instruction



MAX 11W
500 Lumen

Model: P037PL-L11W4K
Collection: Pendant
Series: Torre

 Ceiling Lamps



Montageanleitung:

- Schalten Sie vor Installation der Leuchte über den Hauptschalter den Strom ab.
- Bereiten Sie den Platz vor, an dem Sie die Leuchte anbringen wollen: Für Einbauleuchten mit einer Montagebohrung und für Anbauleuchten mit einem Vertiefungsbohrer in 200-240V 50Hz Stromleitung, wenn möglich mit Einbauschale, zum Einbauort.
- Verbinden Sie die Leuchte mit dem 220-240V 50Hz Stromnetz. Wenn die Befestigung der Leuchte nicht zufriedenstellend ist, verschieben Sie die Leuchte in der Montagebohrung oder an dafür vorgesehenen Platz.
- Verbinden Sie den Strom an und überprüfen Sie die Funktionstüchtigkeit der Leuchte.

Assembly Manual:

- The installation of the lamp shall be performed with the power supply disconnected.
- Prepare a place to install the lamp: a mounting hole for built-in lamps and a seat for surface-mounted lamps.
- Take 220-240V 50Hz power wires, including a grounding wire, if any, out of the wall.
- Connect the lamp to the 220-240V 50Hz power supply network. If the lamp has a grounding wire, it shall be also connected.
- Install the lamp in the mounting hole/socket and secure tightly.
- Install a bulb in the socket and fix the bulb.
- Turn on the power supply for the lamp and make sure that the lamp operates properly.

Інструкція з монтажу:

- Установіть світлодіодна записювачка при вимкненій електричній мережі.
- Підготуйте місце для установки світлодіодна - монтажний отвір для вбудованих, посадочне місце для накладних.
- Вивести в місце установки проводів інсталяції 220-240V 50 Гц, в тому числі дрот заземлення, якщо він є з світлодіоду.
- Підключити світлодіод до мережі 220-240В 50 Гц. Якщо в світлодіоду передбачений дрот заземлення, його також необхідно підключити.
- Іналічно закріпити.
- Встановити лампу у лючку і зафіксувати її.
- Включити подачу електричного струму до світлодіодна і переконатися в тому, що працює добре.

Інструкція по установке:

- Установіть світлодіодна записювачка при вимкненій електричній мережі.
- Підготуйте місце для установки світлодіодна: монтажне отвір-для вбудованих, посадочне місце - для накладних.
- Вивести в місце установки проводів інсталяції 220-240V 50 Гц, в тому числі дрот заземлення, якщо він є з світлодіоду.
- Підключити світлодіод до мережі 220-240В 50 Гц. Якщо в світлодіоду передбачений дрот заземлення, його також необхідно підключити.
- Установіть світлодіод в монтажне отвір/посадочне місце.
- Установіть лампу в лючку і зафіксувати її.
- Включити подачу електрики на світлодіодна і убевіритися в его коректній роботі.

Vertretung des Herstellerwerks / Manufacturer factory
affiliates / Filiale de l'usine ou fabricant / Filiale di fabbrica
produttore / Filial de la fabrica / Fabrica de filial / Šube
Fabrika / Cabang Pabrik / Branch Factory / Fabrica de rampla
/ Branch Factory / Oddział Fabryka / Oficina do
fabricante / Oficina do fabricante / Oficina do fabricante
/ Делегация завода-изготовителя / Цеху фабрики / Підприємств
фабрики / 代表工場 / 代表工場 / 代表工場 / 代表工場

