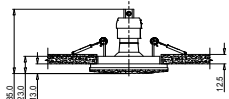
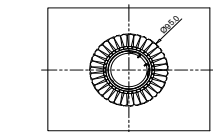
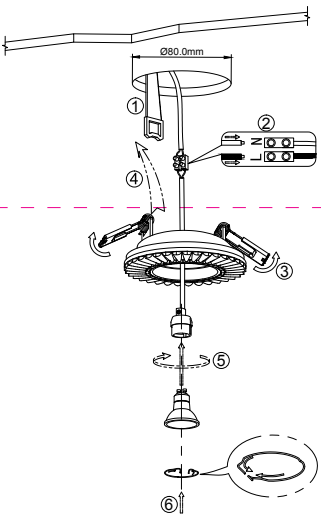


Instruction



1 x GU10 (35W)

Model: DL281-1-01-W
Collection: Downlight
Series: Gyps Classic

 Recessed



Montageanleitung:

- Schalten Sie vor Installation der Leuchte über den Hauptschalter den Strom ab.
- Bereiten Sie den Platz vor, an dem Sie die Leuchte anbringen wollen: Für Einbauleuchten mit einer Montagebohrung und für Anbauleuchten mit einem Vertiefungsloch.
- Wenn Sie ein 230V-240V 50Hz Stromnetz, wenn möglich mit Erdungsleiter, zum Einbauort.
- Verbinden Sie die Leuchte mit dem 230V-240V 50Hz Stromnetz. Wenn die Befestigung der Leuchte nicht durch die Montagebohrung oder an dafür vorgesehenen Platz.
- Befestigen Sie die Glühbirne in der Fassung.
- Bestätigen Sie den Strom an und überprüfen Sie die Funktionstüchtigkeit der Leuchte.

Assembly Manual:

- The installation of the lamp shall be performed with the power supply disconnected.
- Prepare a place to install the lamp: a mounting hole for built-in lamps and a seat for surface-mounted lamps.
- Make 230V-240V 50Hz power wires, including a grounding wire, if any, out from the wall.
- Connect the lamp to the 230V-240V 50Hz power supply network. If the lamp has a grounding wire, it shall be also connected.
- Install the lamp in the mounting hole/socket and secure tightly.
- Install a bulb in the socket and fix the bulb.
- Turn on the power supply for the lamp and make sure that the lamp operates properly.

Інструкція з монтажу:

- Установку світильника здійснюється при вимкненні електричної мережі.
- Підготувати місце для установки світильника - монтажний отвір для вбудованих, посадочне місце для накладних.
- Підготувати дроти живлення: якщо він є в світильнику.
- Підключити світильник до мережі 230-240В 50 Гц. Якщо в світильнику передбачений дрот живлення, його також необхідно підключити.
- Встановити світильник в отвір/монтажний отвір / посадочне місце і надійно закріпити.
- Встановити лампу у лямпоку і фіксувати її.
- Включити подачу електричного струму до світильника і переконатися в його правильній роботі.

Инструкция по установке:

- Установка светильника осуществляется при выключенной электрической сети.
- Подготовить место для установки светильника: монтажное отверстие для встраиваемых, посадочное место для накладных.
- Вывести к месту установки провода питания 230-240V 50 Гц.
- Подключить светильник к сети 230-240В 50 Гц. Если в светильнике предусмотрено провод живления, его также необходимо подключить.
- Установить светильник в монтажное отверстие/посадочное место и надежно закрепить.
- Установить лампу в цоколь и зафиксировать ее.
- Включить подачу питания на светильник и убедиться в его корректной работе.

Vertretung des Herstellerwerks / Manufacturer factory
affiliate / Filiale de l'usine du fabricant / Filiale di fabbrica
produttore / Filial de la fabrica / Fabrica de filial / Šube
Fabrika / Cabang Pabrik / Branch Factory / Fabrika de ramalã
/ Branch Factory / Oddział Fabryka / Filialna zavoda
mestoposetev / Oblasť zavodu výrobní / Oblasť
vyrábárskeho závodu / Oblasť proizvodnje zavoda /
Distretto manifatturiero / Distretto di produzione /
fabrikområde / Район фабрики / 廠區 China.

