

Благодарим Вас за приобретение этого светильника. Пожалуйста, прочитайте данную инструкцию внимательно перед использованием для обеспечения безопасного и длительного функционирования данного продукта. Пожалуйста, сохраните эту инструкцию для дальнейшего использования.

Очистка

Чистку корпуса рекомендуется производить мягкой сухой тканью без использования растворителей или абразивных чистящих средств, так как это может привести к повреждению лакокрасочного покрытия.

Акриловые части – мыть с теплой водой или просто использовать влажную тряпку. Не используйте абразивные материалы, так как они могут повредить покрытие.

Для вашей безопасности всегда отключайте электропитание перед очисткой.

Гарантийные обязательства

При правильной эксплуатации светильника гарантируется его нормальная работа в течение 24 месяцев со дня продажи через розничную торговую сеть. Не возмещается ущерб за дефект:

- появившийся по истечении гарантийного срока;
- появившийся за время гарантийного срока в результате нарушения правил эксплуатации, изменения конструкции, повреждений при транспортировке.

Сведения о сертификации

Светильник сертифицирован на безопасность. Сертификат соответствия № ТС RU C-HU.AB24.B.02306, выданный ООО «СЕРТИФИКАЦИЯ ПРОДУКЦИИ «СТАНДАРТ-ТЕСТ». Адрес: 121471, г. Москва, Можайское шоссе, д.29, на срок до 01.04.2020г.

Фабрика-изготовитель

Жонгшан Гужен Женью Лайтинг Мануфактори
Адрес: 3F, Донгсинг Род, Кансан, Гужень, Жонгшан Сити, Гуангдонг, КНР

Импортер

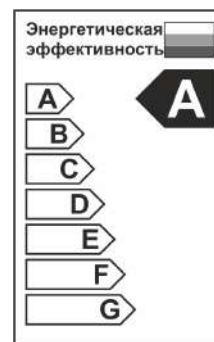
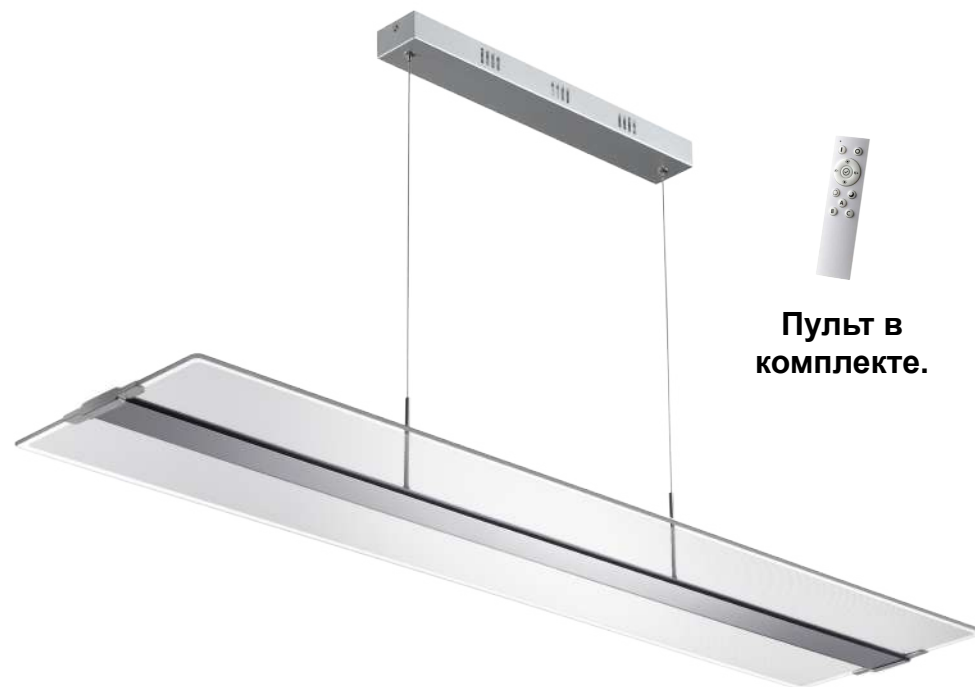
ООО «СОНЕКС» ОГРН 1107746016817
Юридический адрес: 117303, ГОРОД МОСКВА, УЛИЦА ЮШУНЬСКАЯ М., ДОМ 1, КОРПУС 1, ЭТ1 ПОМ I КОМ 21
ИНН7714798469 КПП 772701001 тел. 8 (495) 485-3700; 485-37-45

По вопросам приобретения и сервисного обслуживания обращаться в ООО «Сонекс»- 127644, Москва, ул. Лобненская 18, стр.1, тел. (495)485-37-00, Факс (495) 485-37-63

Дата изготовления

Светильник подвесной диммируемый на пульте управления со сменой цветовой температуры (в комплекте беспроводной пульт ДУ 2.4G)

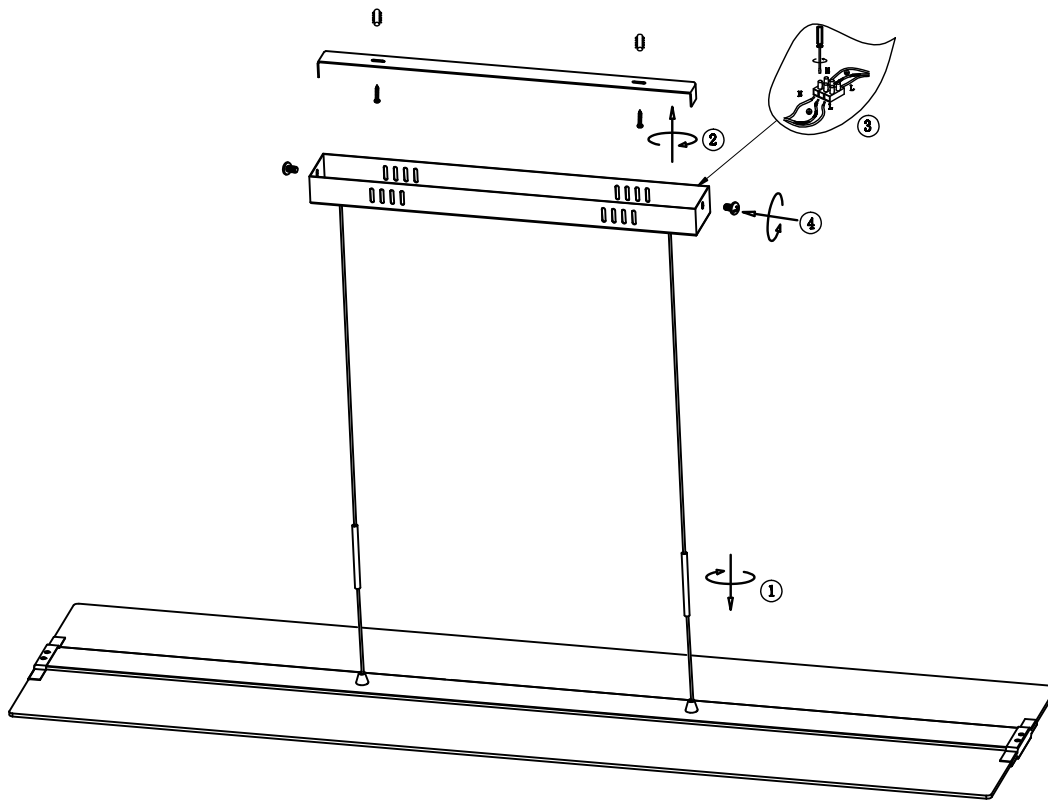
Серия **ITER** Арт. 358445



EAC

NOVOTECH

Схема установки.



2. Описание работы кнопок.



- ⓘ Включение.
- ⓪ Выключение.
- ☀ Регулировка яркости (увеличение).
- ☾ Регулировка яркости (уменьшение).
- К- Регулировка цветовой температуры (холодный белый - 6000К).
- К+ Регулировка цветовой температуры (теплый белый - 3000К).
- ☾ Режим «ночник». 10% от общего светового потока.
- ☾ 3 фиксированных режима цветовой температуры: теплый белый, холодный белый, нейтральный белый.

Пульт дистанционного управления работает от 2-х батареек типа AAA (элементы питания в комплект не входят).

1. Установление соединения между пультом и светильником.

Если пульт дистанционного управления не работает после включения светильника, установите соединение с ним следующим образом:

Сначала выключите светильник не менее чем на 10 секунд, затем включите его снова. Сразу нажмите кнопку «ON» на пульте дистанционного управления и удерживайте её не менее 5 секунд, до тех пор, пока сам светильник не начнет мигать. Эти сигналы указывают на то, что соединение было успешно установлено. Светильником можно управлять с пульта