



СВЕТИЛЬНИКИ ТРЕКОВЫЕ СВЕТОДИОДНЫЕ

Артикулы 357953 - 357954 серия BELLA

Прежде, чем произвести монтаж светильника и приступить к его эксплуатации внимательно ознакомьтесь с настоящим руководством.

РУКОВОДСТВО ПО ЭКСПЛУАТАЦИИ

Назначение и область применения

Настоящее Руководство по эксплуатации сопровождает трековые светильники, предназначенные для общего освещения жилых помещений, помещений общественных зданий, отдельных вспомогательных помещений и мебели. Применительно к этому светильник может быть декоративным, обычным, пылевлагозащищенным и мебельным.

Основные параметры светильника:

Нормируемое напряжение питания – 12В или 220В – указано на светильнике.
 Потребляемая мощность - указана на светильнике.
 Применяемый источник света – галогенная лампа накаливания, зеркальная лампа накаливания, светодиоды.
 Тип цоколя – GU10, G4, GX5.3, G9, E14 или E27- обычно указан на светильнике.
 Количество ламп – 1, или несколько светодиодов.
 Срок службы – не менее 8 лет.
 Срок сохраняемости до использования по назначению – 1,5 года.
 Степень защиты пылевлагозащищенного светильника IP указана на светильнике.

**Комплект поставки:
Порядок монтажа светильника**

Светильник в сборе. Настоящее руководство по эксплуатации. Упаковка.
!!!Монтаж светильника должен производиться квалифицированным персоналом с соответствующими для этого полномочиями.
 Распаковать светильник, убедиться в его целостности и надежности сборки.
 Прикрепите шину к потолку (на саморезах, винтах, или на отвесах и подвесных тросиках).
 Подключите установленную систему к электровыводу питания.
 Установите светильник/светильники на шину в нужном месте и шинная система освещения готова к работе.
 Вы сможете двигать и включить светильники именно так как Вы хотите, и создать комфортную вам схему освещения.

Техническое обслуживание:

Техническое обслуживание должно производиться квалифицированным персоналом с соответствующими для этого полномочиями.
 Производить замену вышедших из строя источников света.
 Производить не реже 1 раза в пол года чистку декоративных элементов и арматуры светильника. (Элементы мыть мыльным раствором и высушивать перед установкой. Арматуру протирать мягкой салфеткой).

Указания по безопасности:

Монтаж и техническое обслуживание светильника должны производиться только при отключенной сети питания.
 Не применять источники света мощностью более указанной в маркировке светильника.

Утилизация:

Светильник не содержит дорогостоящих или токсичных материалов требующих специальной утилизации. Утилизация производится обычным способом через предприятия вторсырья.

Гарантийные обязательства:

При правильной эксплуатации светильника гарантируется его нормальная работа в течении 24 месяцев со дня продажи через розничную торговую сеть.
 Не возмещает ущерб за дефект:
 - появившийся по истечении гарантийного срока;
 - появившийся за время гарантийного срока в результате нарушения правил эксплуатации, изменения конструкции, повреждений при транспортировании.

Сведения о сертификации:

Светильник сертифицирован на безопасность.
 Сертификат соответствия № ТС RU С-НУ.АВ24.В.02306, выданный ООО «СЕРТИФИКАЦИЯ ПРОДУКЦИИ «СТАНДАРТ-ТЕСТ». Адрес: 121471, г. Москва, Можайское шоссе, д.29, на срок до 01.04.2020г.

Дата продажи:

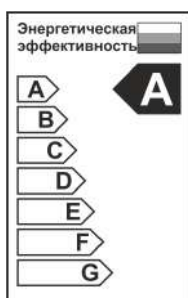
Арт. _____ (Штамп продавца и подпись)

Фабрика-изготовитель:

Жонгшан Гужен Женью Лайтинг Мануфактори
 Адрес: 3F, Донгсинг Роад, Кансан, Гужень, Жонгшан Сити, Гуангдонг, КНР

Импортер:

ООО «Эдельвейс». Юридический адрес: 690012, Приморский край, г. Владивосток ул. Березовая, дом 25.

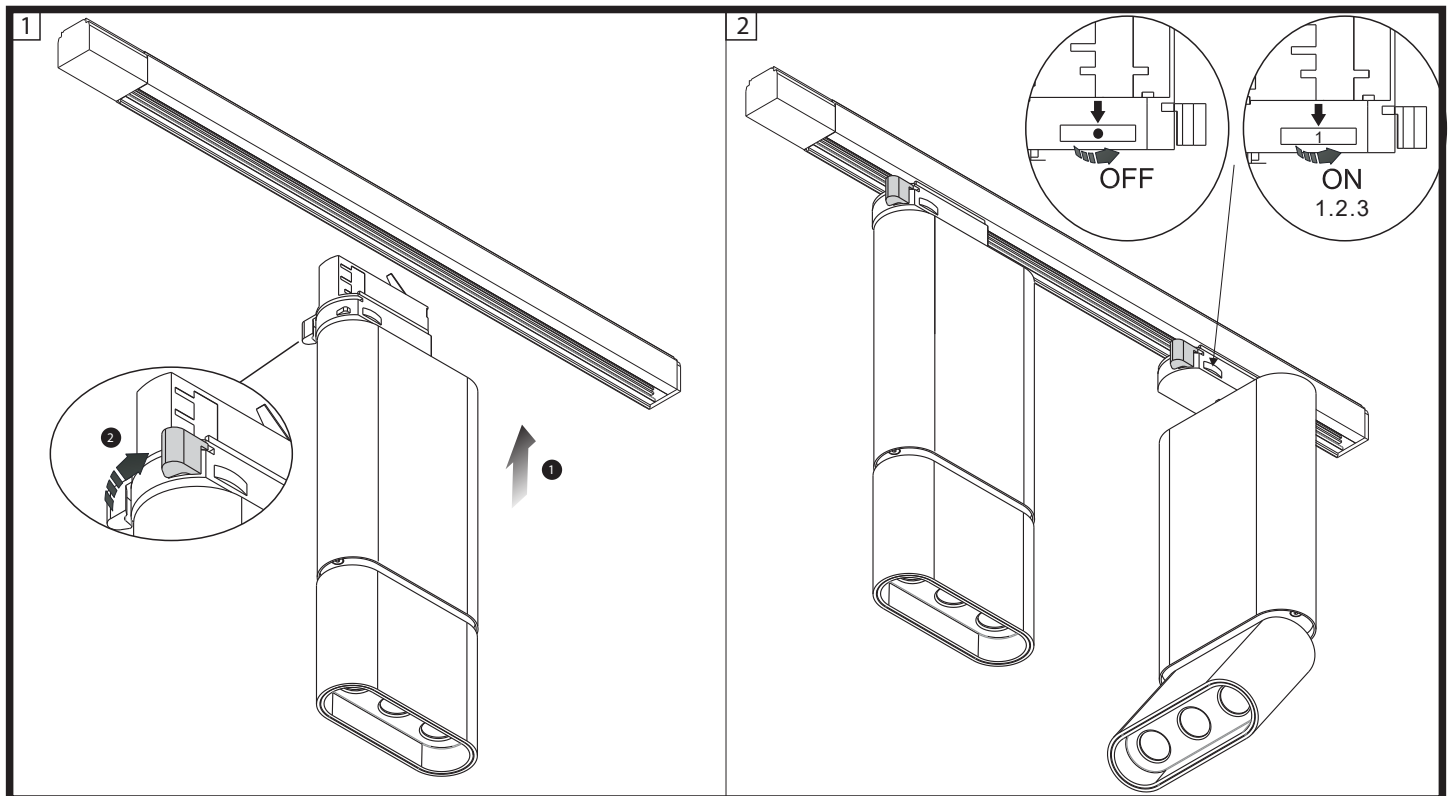


По вопросам приобретения и сервисного обслуживания обращаться в ООО «Сонекс»-127644, Москва, ул. Лобненская 18, стр.1,Тел. (495)485-37-00 Факс: (495) 485-37-63

Дата изготовления:



Схема установки светодиодного трекового светильника.



ВНИМАНИЕ. Все работы по монтажу шинпровода и установке светильников, замене ламп и техническому обслуживанию следует проводить при отключенном напряжении питания шинпровода. Категорически запрещается производить перемещение светильников вдоль шинпровода во включенном состоянии.

ВНИМАНИЕ. Установка на шинпровод светильников, конструкция адаптера которых не соответствует конструкции шинпровода, не допускается.