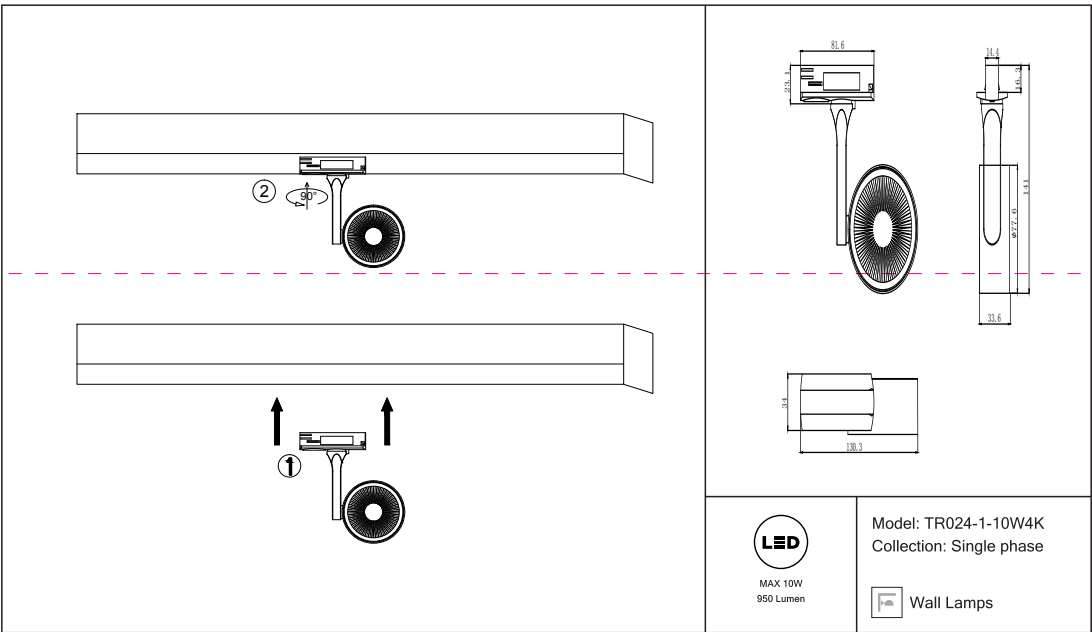


# Instruction



MAX 10W  
950 Lumen

Model: TR024-1-10W4K  
Collection: Single phase



Wall Lamps



## Montageanleitung:

- Schalten Sie vor Installation der Leuchte über den Hauptschalter den Strom ab.
- Bereiten Sie den Platz vor, an dem Sie die Leuchte anbringen wollen: Für Einbauleuchten mit einer Montagebohrung und für Anbauleuchten mit einem Vierer-Siech in 230-240V 50Hz Stromnetz, wenn möglich mit Erdungsbohrung, zum Einbauort.
- Verbinden Sie die Leuchte mit dem 230-240V 50Hz Stromnetz. Wenn die Befestigung der Leuchte nicht durch die Montagebohrung oder an dafür vorgesehenen Platz in der Montagebohrung erfolgt, muss die Leuchte in der vorgesehenen Position in der Fassung, montiert werden.
- Schalten Sie den Strom an und überprüfen Sie die Funktionsfähigkeit der Leuchte.

## Assembly Manual:

- The installation of the lamp shall be performed with the power supply off.
- Prepare a place to install the lamp: a mounting hole for built-in lamps and a seat for surface-mounted lamps.
- Take 230-240V 50Hz power wires, including a grounding wire, if any, out of the lamp in the 230-240V 50Hz power supply network. If the lamp has a grounding wire, it shall be also connected.
- Install the lamp in the mounting hole/socket and secure tightly.
- Install a bulb in the socket and fix the bulb.
- Turn on the power supply for the lamp and make sure that the lamp operates properly.

## Інструкція з монтажу:

- Установіть світлоприймача за допомогою при вимкненні електричної мережі.
- Підготуйте місце для установки світлоприймача - монтажний отвір для вбудованих, посадочне місце для накладних.
- Виведіть з місця установки проводів живлення 230-240V 50 Гц.
- Вийміть з місця установки живлення 230-240V 50 Гц всі проводники.
- Підключіть світлоприймач до мережі 230-240В 50 Гц. Якщо в світлоприймачі передбачений дрот заземлення, його також необхідно підключити.
- Встановіть світлоприймач у встановлений отвір / посадочне місце і надійно зафіксуйте.
- Встановіть лампу у цоколь і зафіксуйте її.
- Включіть подачу електричного струму до світлоприймача і переконатися в його правильній роботі.

## Інструкція по установке:

- Установить светлоприймача осуществляется при выключенной электрической сети.
- Подготовить место для установки светлоприймача: монтажное отверстие для встраиваемых, посадочное место для накладных.
- Вывести с места установки проводки питания 230-240V 50 Гц.
- Вынуть с места установки питания 230-240В 50 Гц все проводники.
- Подключить светлоприймач к сети 230-240В 50 Гц. Если в светлоприймаче предусмотрено провод заземления, его также необходимо подключить.
- Установить светлоприймач в монтажное отверстие/посадочное место и надежно зафиксировать.
- Установить лампу в цоколь и зафиксировать ее.
- Включить подачу питания на светлоприймач и убедиться в его корректной работе.

Vertretung des Herstellerwerks / Manufacturer factory  
affiliate / Filiale de l'usine du fabricant / Filiale di fabbrica  
produttore / Filial de la fabrica / Fabrica de filial / Sube  
Fabrika / Cabang Pabrik / Branch Factory / Fabrice de rambla  
/ Branch Factory / Oddzial Fabryka / Omlana zavoda  
материалов / Одина заводу виробника / Одина  
заводу-производителя / Одина заводу виробника /  
Делово-представителство / Делово-представителство /  
firmatunfabrika / Фабрика, с. 4126 / с. 422 С. 22, China.

