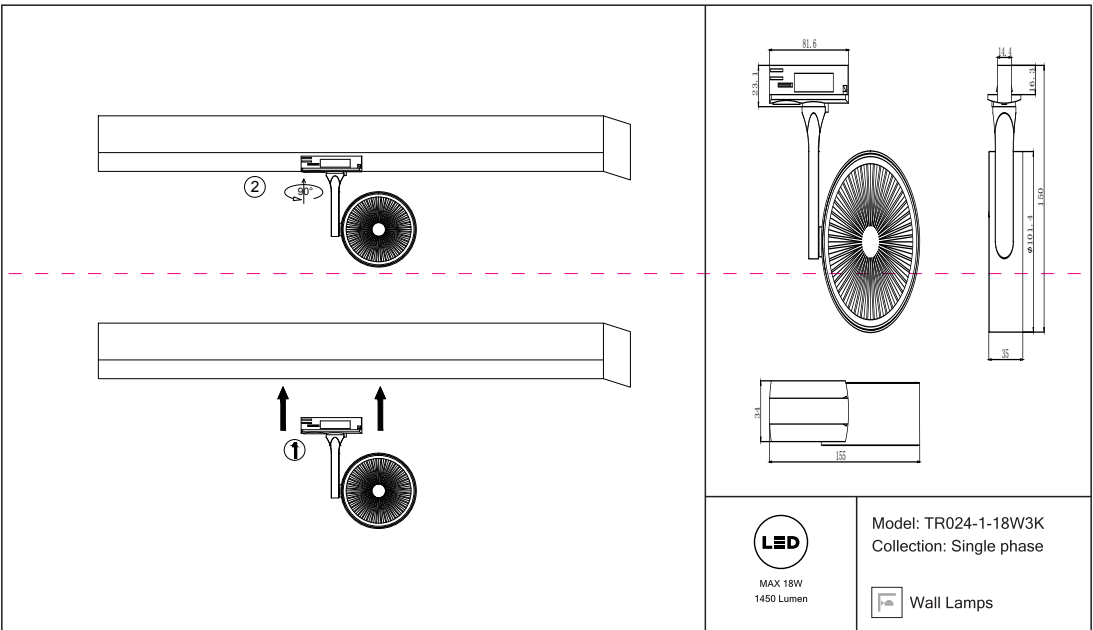


Instruction



MAX 18W
1450 Lumen

Model: TR024-1-18W3K
Collection: Single phase



Wall Lamps



Montageanleitung:

- Schalten Sie vor Installation der Leuchte über den Hauptschalter den Strom ab.
- Bereiten Sie den Platz vor, an dem Sie die Leuchte anbringen wollen: Für Einbauleuchten mit einer Montagebohrung und für Anbauleuchten mit einem Keilbohrer in 200-240V 50Hz Stromnetz, wenn möglich mit Erdungskehle, zum Einbauort.
- Verbinden Sie die Leuchte mit dem 220-240V 50Hz Stromnetz. Wenn die Befestigung Steigertische, Ständer, Wandbefestigung oder an dafür vorgesehenen Platz.
- Befestigen Sie die Leuchte in der Montagebohrung und überprüfen Sie die Befestigung.
- Schalten Sie den Strom an und überprüfen Sie die Funktionstüchtigkeit der Leuchte.

Assembly Manual:

- The installation of the lamp shall be performed with the power supply off.
- Prepare a place to install the lamp: a mounting hole for built-in lamps and a seat for surface-mounted lamps.
- Take 220-240V 50Hz power wires, including a grounding wire, if any, out of the wall.
- Connect the lamp to the 220-240V 50Hz power supply network. If the lamp has a grounding wire, it shall be also connected.
- Install the lamp in the mounting hole/socket and secure tightly.
- Install a bulb in the socket and fix the bulb.
- Turn on the power supply for the lamp and make sure that the lamp operates properly.

Інструкція з монтажу:

- Установіть світлодіодна зафіксуйтеся при вимкненні електрики мережі.
- Підготуйте місце для установки світлодіодна - монтажний отвір для вбудованих, посадочне місце для накладних.
- Виведіть з місця установки проводів живлення 220-240V 50 Гц.
- Підключіть світлодіод до мережі 220-240В 50 Гц. Якщо в світлодіодній конструкції є заземлюючий провід, необхідно підключити його до заземлюючої мережі.
- Встановіть лампу у цоколь і зафіксуйте її.
- Включіть подачу електричного струму до світлодіодна і переконатися в його правильній роботі.

Инструкция по установке:

- Установить светодиодная осуществляется при выключенной электрики.
- Подготовить место для установки светодиодна: посадочное отверстие для встраиваемых, посадочное место для накладных.
- Вывести с места установки проводки питания 220-240V 50 Гц.
- Подключить светодиод до сети 220-240В 50 Гц. Если в светодиодной конструкции есть заземляющий провод, его также необходимо подключить.
- Установить светодиодник в монтажное отверстие/посадочное место.
- Укрепить лампу в цоколе и зафиксировать ее.
- Включить подачу питания на светодиодник и убедиться в его корректной работе.

Vertretung des Herstellerwerks / Manufacturer factory
affiliate / Filiale de l'usine du fabricant / Filiale di fabbrica
produttore / Filial de la fabrica / Fabrica de filial / Sube
Fabrika / Cabang Pabrik / Branch Factory / Fabrics de rambla
/ Branch Factory / Oddzial Fabryka / Ombinao zavoda
многопостели / Один заводу виробника / Один
заповедно-виробничий завод / Директорство фабрики /
Директорство фабрики / Директорство фабрики /
fabrikamanager / Pabrikas, 6-4126 / 100% 2025 China.

