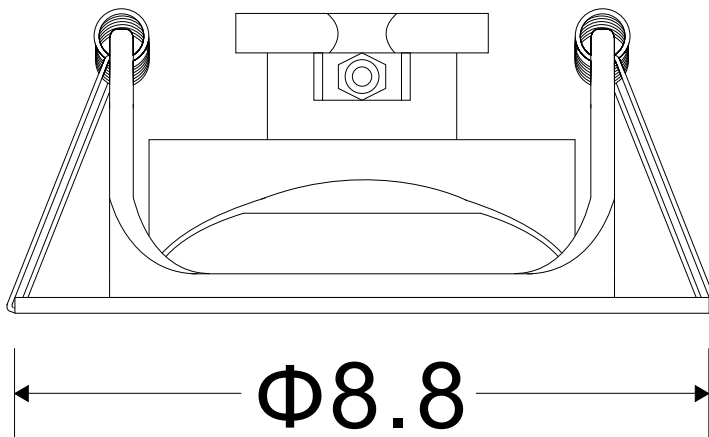


A3219PL-1GY

3.9



$\Phi 7.3$   
30°  
[cm]