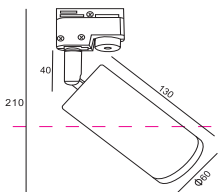

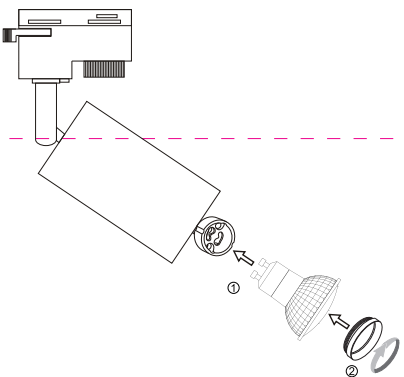


# Instruction



Model: TR004-1-GU10-RG  
Collection: Single phase  
Series: Track lamps  
 Wall Lamps



## Montageanleitung:

- Schalten Sie vor Installation der Leuchte über den Hauptschalter den Strom aus.
- Bereiten Sie den Platz vor, an dem Sie die Leuchte anbringen wollen: Für Einbauleuchten mit einer Montagebohrung und für Anbauleuchten mit einem Vertiefungsbohrer.
- Wenn Sie ein 220-240V 50Hz Stromnetz, wenn möglich mit Erdungsleiter, zum Einbauort.
- Verbinden Sie die Leuchte mit dem 220-240V 50Hz Stromnetz. Wenn die Leuchte nicht mit einem Stromnetz verbunden werden kann, stellen Sie die Befestigung der Leuchte in der Montagebohrung oder an dafür vorgesehenen Platz.
- Verbinden Sie die Glühlampe in der Fassung.
- Schalten Sie den Strom an und überprüfen Sie die Funktionstüchtigkeit der Leuchte.

## Assembly Manual:

- The installation of the lamp shall be performed with the power supply off.
- Prepare a place to install the lamp: a mounting hole for built-in lamps and a seat for surface-mounted lamps.
- Take 220-240V 50Hz power wires, including a grounding wire, if any, out of the wall.
- Connect the lamp to the 220-240V 50Hz power supply network. If the lamp has a grounding wire, it shall be also connected.
- Install the lamp in the mounting hole/socket and secure tightly.
- Install a bulb in the socket and fix the bulb.
- Turn on the power supply for the lamp and make sure that the lamp operates properly.

## Інструкція з монтажу:

- Установіть світлоприймача зафіксуйтеся при вимкненні електричної мережі.
- Підготуйте місце для установки світлоприймача - монтажний отвір для вбудованих, посадочне місце для накладних.
- Виведіть з місця установки проводів живлення 220-240V 50 Гц.
- Підключіть світлоприймач до мережі 220-240В 50 Гц. Якщо в світлоприймачі передбачено дрот заземлення, його також необхідно підключити.
- Встановіть лампу у цоколь і зафіксуйте її.
- Включіть подачу електричного струму до світлоприймача і переконатися в тому, що він працює правильно.

## Инструкция по установке:

- Установить светильника осуществляется при выключенной электрической сети.
- Подготовить место для установки светильника: монтажное отверстие для встраиваемых, посадочное место для накладных.
- Вывести к месту установки проводки питания 220-240V 50 Гц.
- Подключить светильник к электросети 220-240В 50 Гц. Если в светильнике предусмотрено провод заземления, его также необходимо подключить.
- Установить светильник в монтажное отверстие/посадочное место.
- Установить лампу в цоколь и зафиксировать ее.
- Включить подачу питания на светильник и убедиться в его корректной работе.

Vertretung des Herstellerwerks / Manufacturer factory  
affiliates / Filiale de l'usine du fabricant / Filiale di fabbrica  
produttore / Filial de la fabrică / Fabrica de filial / Šube  
Fabriky / Cabang Pabrik / Branch Factory / Fabrica de ramură  
/ Branch Factory / Oddział Fabryka / Отделная заводка  
материалов / Одиел заводки материалов / Одиел  
материалов-производителя / Одиел производителя материалов /  
Делово-производительские подразделения / Подразделения  
делово-производительские / Подразделения делово-производительские /  
тамбунг/материал / 材料工場 / 材料工場

